

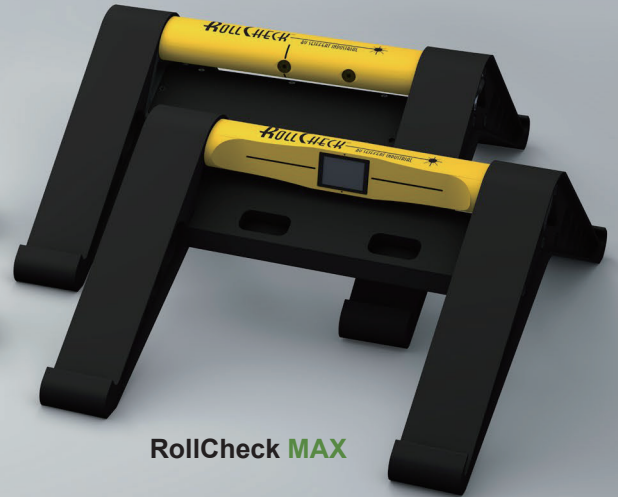
減少停機時間、產品浪費和提高產量的理想解決方案



RollCheck GREEN



RollCheck MINI

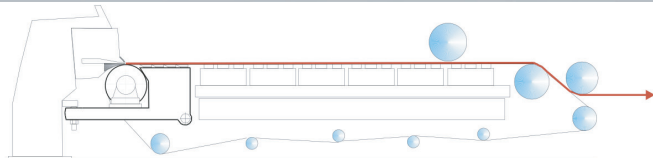
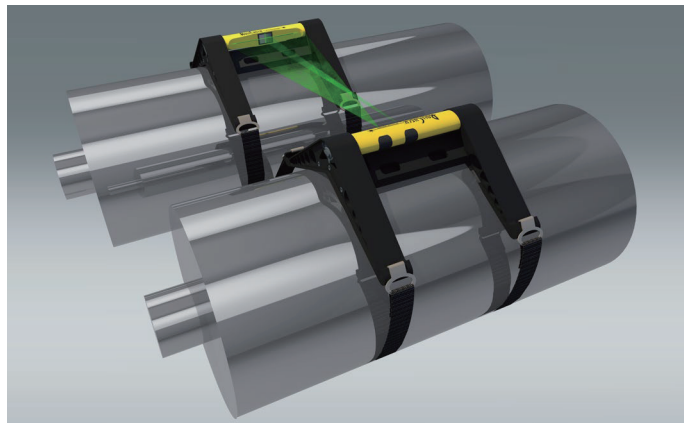


RollCheck MAX

RollCheck雷射校正系統的專利設計可讓您快速且精準的校正兩(或多個)輥筒間的平行度。它大大減少了現在無數行業（如造紙、印刷、金屬、塑料、薄膜、食品和紡織品）對齊輥筒所需的時間。它是現場修正的理想解決方案。

全部的RollCheck型號提供了：

- 縮短因為輥筒錯位導致停機的時間以及產品的浪費
- 很快回收成本
- 無需受訓就能直接使用
- 可更頻繁的檢查滾動狀態
- 使用了我們專利的雷射光束反射技術
- 搭配正確的校正提升產能
- 操作快速且簡單容易
- 單人操作
- 不佔空間的設計可輕易地放置於小空間裡
- 明亮的綠色或紅色雷射光束



適用於整條生產線，無論任何輥輪尺寸。

得霖 STERLING

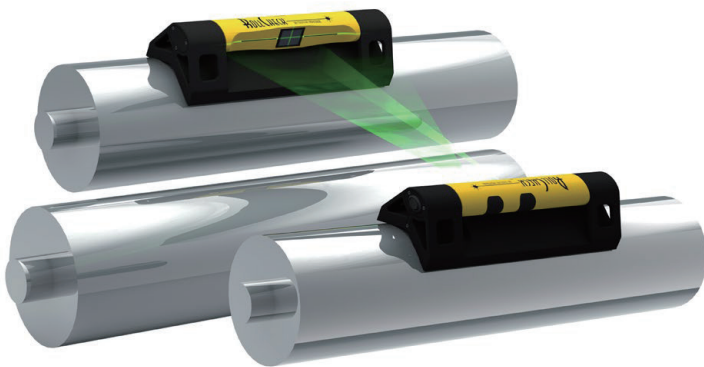
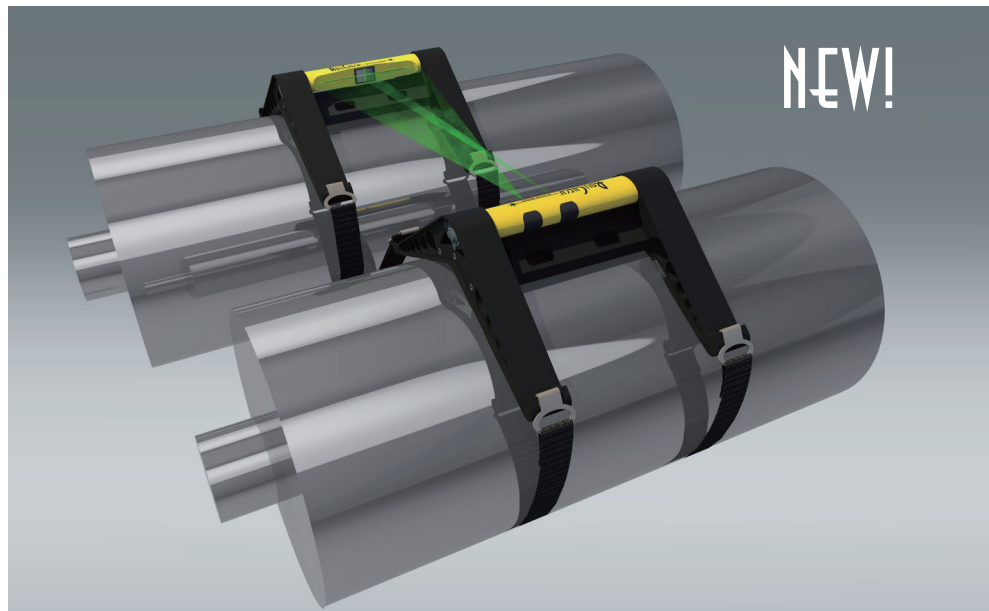
Competitive Quality Through Efficiency

www.sterlingtsi.com / monthly@sterlingtsi.com



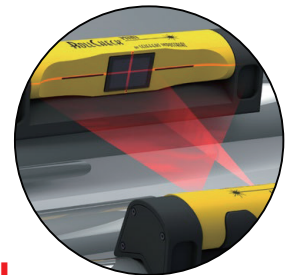
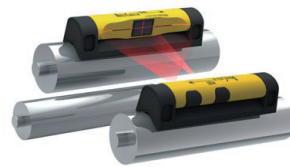
全新介紹 RollCheck MAX

- 專為中大型機械設計
- 適用於101mm ~ 2400mm直徑的輥筒
- 量測距離可達3~5M
- 明亮的綠色雷射光束
- 搭配重複充電使用的鋰電池



RollCheck GREEN

- 專為中大型機械設計
- 適用於25mm ~ 305mm直徑的輥筒
- 量測距離可達3~5M
- 明亮的綠色雷射光束
- 搭配重複充電使用的鋰電池



RollCheck MINI

- 專為小型機械設計
- 適用於25mm ~ 101mm直徑的輥筒
- 量測距離可達3M
- 明亮的紅色雷射光束
- 搭配重複充電使用的鋰電池

